

小規模分散型電源モデルの製作および系統並列時の実測

AE14107 三宅雄大

指導教員 藤田吾郎

1. はじめに

近年、化石燃料の枯渇、地球温暖化などの問題から、電力供給においても安定性、環境負荷の低減などが課題となっている。このような状況の中で、安定的かつ環境に負荷を与えないエネルギーとして再生可能エネルギーが注目されている。再生可能エネルギー導入において、太陽光発電や風力発電は天候や周囲の環境によって出力が不安定になるなどの欠点がある。一方水力発電は太陽光発電や風力発電に比べて比較的出力が安定している。中でも出力が 1000kW 以下の小水力発電は小規模な施設で発電が可能であるため導入が容易であり、マイクログリッドへの導入が期待されている。しかし、系統並列時の電力品質の低下が懸念されている。先行研究では小規模分散型電源系統に誘導発電機を多数台連系した時の安定性を PC によるシミュレーションで確認した。図 1 に系統概略図を示す。モデルの整合性を確認するため、実測する必要があるが、実系統による実測は不可能である。そこで本研究ではモデルを実験室レベルにスケールダウンして再現する設備の構築を行うことを目的とし、実測による安定性を確認する。

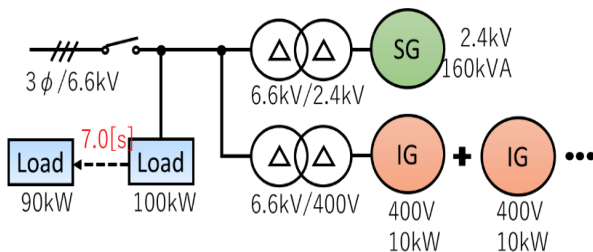


図 1 PC による模擬系統概略図

2. 系統モデルの再現

実験室レベルにスケールダウンした設備の構築をするにあたって、まず実験室レベルの模擬系統を数値解析ソフトの PSIM 上で再現した。実験室レベルの模擬系統概略図を図 2 に示す。

本研究では、小規模分散電源であるディーゼル発電機を同期発電機と直流電動機のセットにより模擬し、小水力発電機を誘導発電機と誘導電動機のセットにより模擬する。三大学共同で構築を行い、私は小規模分散型電源であるディーゼル発電機の出力電圧制御を行う AVR(Automatic Voltage Regulator)機能の模擬を担当した。また、GOV および AVR 機能の挙動を PC 上で確認する

ため、PSIM を用いて応答特性の再現を行なった。

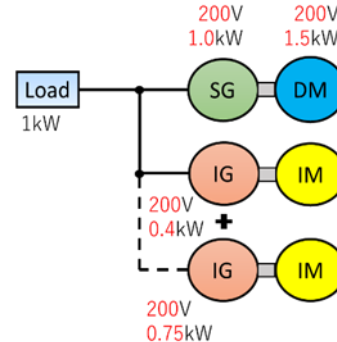


図 2 実験室レベルにおける模擬系統概要図

3. AVR の模擬

ディーゼル発電機の電圧制御を模擬するため、同期機の AVR 機能を構築する必要がある。制御を行うにあたって本研究では降圧チョップ回路を適用した。定格負荷時に同期機の界磁電圧 56V が出力されていることが分かっていたため、入力電圧に 70V の直流電源を使用している。また、降圧を行うパワー回路とフィードバック信号を送り込む制御回路はトータムポール方式を組み込んだフォトカプラで絶縁した。フォトカプラの動作電源には商用電源 AC100V 入力、DC±15V 出力のスイッチング電源を使用した。回路図を図 3 に示す。

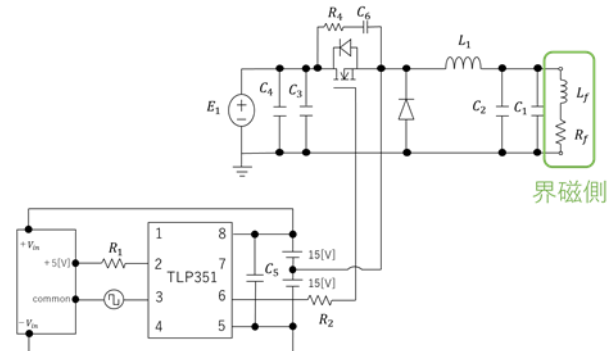


図 3 AVR 用パワー回路

4. 制御機能の再現

PSIM 上でガバナおよび AVR の応答特性の再現を行なった。AVR および GOV を組み込んだ PSIM 上の回路図を図 4 に示す。本研究では PI 制御により制御を行っているため、PSIM 上の PI の素子に比例ゲインと時間定数を入力する必要がある。比例ゲイン K_i 、積分ゲイン K_p および時間定数 T_i の関係式を式(1)に示す。

$$K_i = \frac{K_p}{T_i} \quad (1)$$

GOV の始動時設定として、界磁電流を最大にする必要があったため、定常状態に入る 10s までの間 100V を界磁側に印加している。今回行う再現では、制御を開始する 10s から 20s の間は無負荷状態で運転し、20s 時に定格負荷の 40Ω を接続するシミュレーションとなっている。

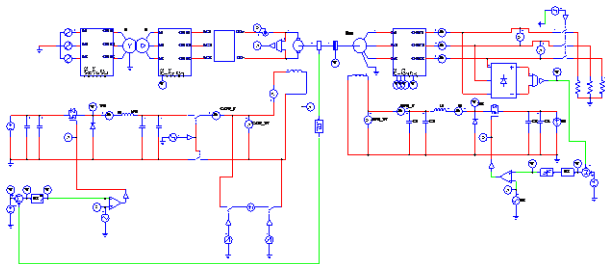


図 4 AVR および GOV を組み込んだ回路図

5. 結果

界磁端に 50Ω の負荷を接続し、duty 比を 1% ずつ変化させた時の AVR 用降圧チョップ回路の出力特性グラフを図 6 に示す。Duty 比 50% 程度時に思い通りの電圧が出力されていなかったが、ほぼ線形的に変動する結果となった。

GOV および AVR の再現について、50s 間のシミュレーションを行なった。回転数の変動波形を図 7 に、同期機の出力電圧波形を図 8 に示す。回転数について、10s から制御が開始されると徐々に定格回転数の 1500rpm に近づきつつあるが、オーバーシュートした後に回転数が下がらなかった。しかし、20s 後に定格負荷を接続してからは目標値に追従する挙動が確認できた。同期機の出力電圧については、定常状態で最大値 280V 程度が出力された。

また、突入電流の実測を行なった。実測した誘導発電機系統並列時の負荷側の電流波形を図 9 に示す。

6. 考察

AVR 用降圧チョップ回路の出力特性については、多少の誤差があるものの、ほぼ線形となり妥当な結果が得られたと考えられる。GOV のオーバーシュートは、PSIM 上の PI 制御の過程に問題があると考えられるため、検討が必要である。AVR の模擬と突入電流の測定については妥当な結果が得られたと考えられる。

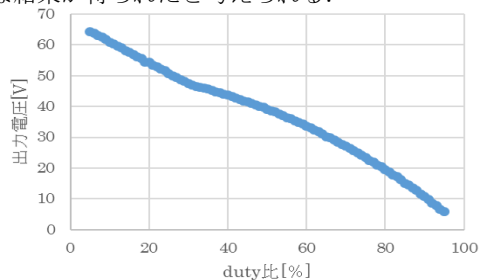


図 6 AVR 用パワー回路出力特性

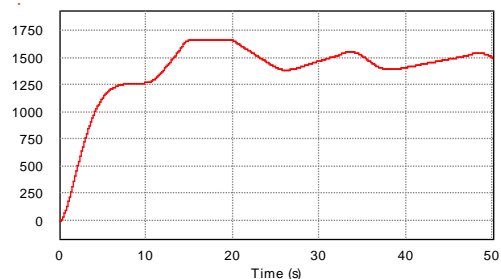


図 7 直流機の回転数

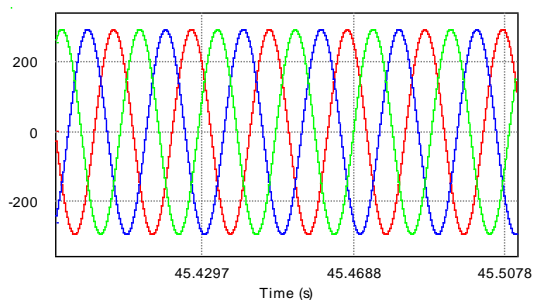


図 8 同期発電機の出力波形

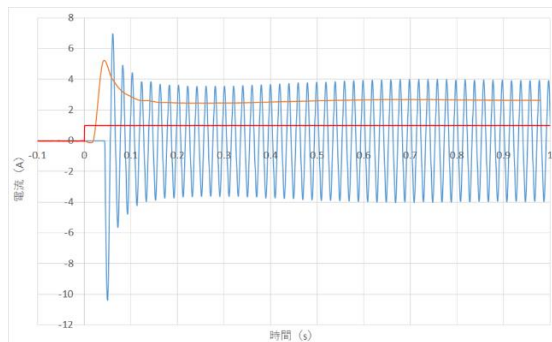


図 9 負荷 500w, IG1 台の時の誘導発電機側の電流波形

7. 今後の展望

GOV 機能の模擬にまだ不備があるため、再現するには PI 制御の過程に、実測で使われるプログラミングを組み込み、より正確に制御を模擬することが必要であり、その検討を今後は行なっていく。

参考文献

- [1] 経済産業省資源エネルギー庁
HP「<http://www.enecho.meti.go.jp>」2017年11月5日アクセス
- [2] 『JEC-2130 電気学会 電気規格調査会標準規格同期機』, 電気書院(2016年)

発表論文

- (1) 三宅雄大, 藤田吾郎, 竹本泰敏, 香月壮亮, 「電熱併給型太陽光パネル設置時の背面空間への影響評価」, 電気学会 B 部門大会, P33(2017)
- (2) Yudai Miyake, Yasutoshi Takemoto, Takeaki Katuki, Goro Fujita, "EVALUATION OF INFLUENCE TO BACK SPACE DURING SETTING OF HYBRID PHOTOVOLTAIC PANEL", 27, VJSE2017(2017)